

36 200 705

- deviatore a rotazione
- rosetta 60 x 60 mm



|   |                                      |               |
|---|--------------------------------------|---------------|
|  | Cromato                              | 36 200 705-00 |
|  | Platinato<br>spazzolato              | 36 200 705-06 |
|  | Dark Chrome                          | 36 200 705-19 |
|  | Champagne<br>spazzolato (Oro<br>22k) | 36 200 705-46 |
|  | Champagne (Oro<br>22k)               | 36 200 705-47 |
|  | Dark Platinum<br>spazzolato          | 36 200 705-99 |

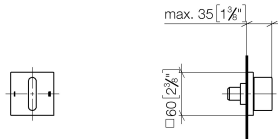
**Prodotti complementari necessari**



- Deviatore a due vie incasso - 35 202 970 90**
- Profondità d'incasso max. 160 mm
  - profondità d'incasso min. 115 mm

36 200 705

mm [inches]



### Diagramma di portata

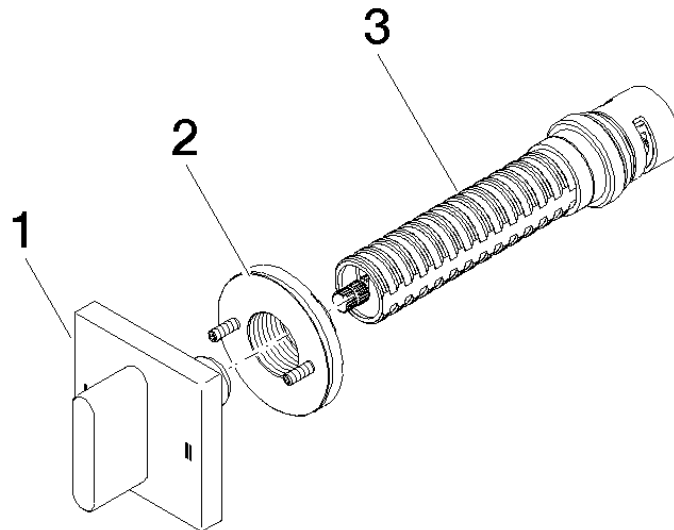


### Certificati

LGA\_38379.

WRAS\_2307045.

36 200 705



### Elenco delle parti di ricambio

| N. | Codice articolo    | Denominazione | Quantità necessaria | Tempo di produzione |
|----|--------------------|---------------|---------------------|---------------------|
| 1  | 90 20 70 051 08-00 | manopola      | 1                   | 10                  |
| 2  | 90 21 02 181 00 90 | rondella      | 1                   | 2                   |
| 3  | 90 90 03 304 10 90 | deviatore     | 1                   | 2                   |